

# Exclusive Boiler Green he

Wiszące kotły kondensacyjne z wbudowanym zasobnikiem wykonanym ze stali nierdzewnej

he BERETTA HIGH-EFFICIENCY



Katalog produktów / technika domowa



Kotły gazowe kondensacyjne produkowane w Polsce



## EFEKTYWNOŚĆ ENERGETYCZNA W NAJLEPSZYM WYDANIU

EXCLUSIVE BOILER GREEN HE jest kotłem kondensacyjnym z „najwyższej półki”. Wymienione poniżej parametry techniczne czynią go jednym z najbardziej energooszczędnych kotłów na rynku.

### WYMIENNIK KONDENSACYJNY

Nowatorski wymiennik został zaprojektowany tak, aby zapewnić wysoką sprawność, zgodnie z najbardziej rygorystycznymi Dyrektywami Europejskimi w zakresie efektywności energetycznej i niskiej emisji spalin.

### SZEROKI ZAKRES MODULACJI MOCY – 1:10!

Zakres modulacji 1:10 ma ogromny wpływ na niższe koszty ogrzewania. Modulacja 1:10 oznacza, że moc minimalna stanowi 10% mocy maksymalnej, a więc kocioł EXCLUSIVE BOILER GREEN HE 25 będzie modulował już od 2,5 kW. Kocioł, modulując do dolnej granicy zakresu modulacji mocy, znacząco redukuje częstotliwość włączania i wyłączania się urządzenia, w efekcie wydłużając jego żywotność.

### ENERGOOSZCZĘDNA POMPA Z SYNCHRONICZNĄ MODULACJĄ

Dzięki zastosowaniu pompy o modulowanej prędkości zostało ograniczone zużycie energii elektrycznej nawet do 60%, również dzięki możliwości wyboru trybu jej pracy w zależności od typu instalacji (prędkość przepływu pompy proporcjonalna do mocy, stała  $\Delta T$  pomiędzy temperaturą zasilania a temperaturą powrotu).

### KOMFORT C.W.U. NA NAJWYŻSZYM POZIOMIE

Wysoki komfort ciepłej wody użytkowej zapewniony jest przez zastosowanie zasobnika c.w.u., wykonanego ze stali nierdzewnej, o pojemności 60 litrów, oraz najnowocześniejszej technologii w połączeniu z zaawansowaną elektroniką.

## Seria kotłów EXCLUSIVE BOILER GREEN HE zgodna z wymogami Dyrektywy ErP

Seria kotłów EXCLUSIVE BOILER GREEN HE jest zgodna z wymaganiami Dyrektywy Europejskiej ErP, która weszła w życie 26 września 2015. Od tego dnia nowa etykieta obowiązuje dla urządzeń gazowych, tj. kotłów gazowych, podgrzewaczy wody czy pomp ciepła. Nowe przepisy mają pomóc krajom UE w osiągnięciu do 2020 roku celu „20-20-20”, co oznacza redukcję emisji gazów o 20%, wzrost wykorzystania odnawialnych źródeł energii o 20%, zmniejszenie globalnego zużycia energii o 20%.



## Funkcja c.o.

sezonowa sprawność grzewcza  
o klasie efektywności  
energetycznej: A

## Funkcja c.w.u.

- profil poboru c.w.u.: XL
- klasa efektywności energetycznej: A

## Poziom głośności

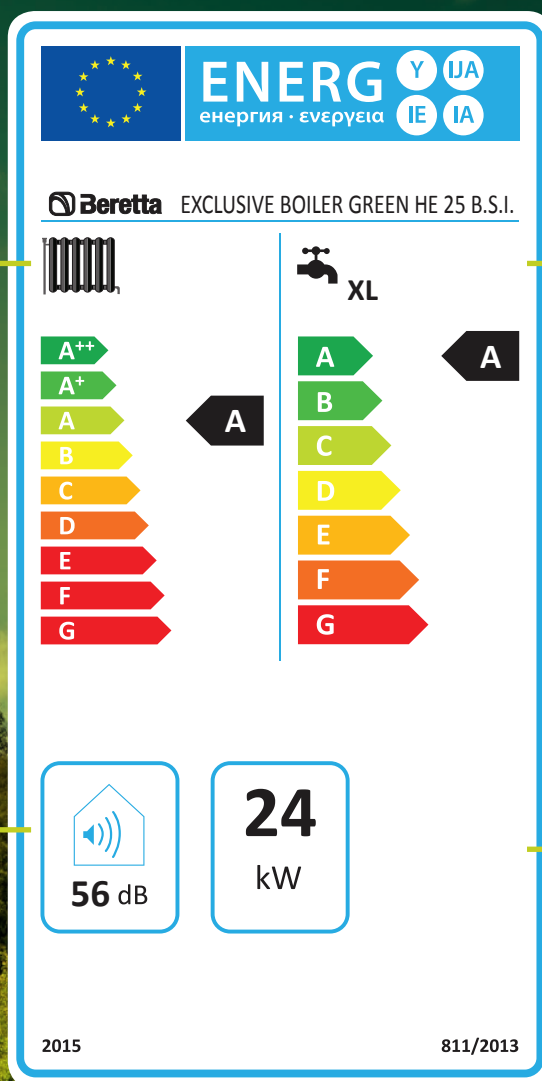


56 dB

24

kW

## Moc grzewcza



## Etykieta efektywności energetycznej

Etykieta efektywności energetycznej, zgodnie z Dyrektywą ErP (Energy related Products), jest umieszczona na urządzeniach i systemach grzewczych służących do ogrzewania i przygotowania c.w.u.

Etykieta efektywności energetycznej umożliwia użytkownikowi porównanie urządzeń dostępnych na rynku pod względem klasy efektywności energetycznej. Wybierając urządzenie o wysokiej sprawności, np. kocioł EXCLUSIVE BOILER GREEN HE, użytkownik otrzymuje w zamian niższe koszty eksploatacji oraz chroni środowisko naturalne.



Seria kotłów EXCLUSIVE BOILER GREEN HE jest zgodna z wymaganiami Dyrektywy Europejskiej ErP

Wydajność:

**A** sezonowa sprawność grzewcza o klasie efektywności energetycznej A

**A<sub>FXL</sub>** przygotowanie c.w.u. z klasą efektywności energetycznej A; profil poboru c.w.u.: XL

- Energooszczędna pompa z modulacją synchroniczną o współczynniku efektywności EEI  $\leq 0,23$  sterowana sygnałem PWM, z możliwością pracy w 4 różnych trybach
- Najwyższy komfort c.w.u. dzięki zastosowaniu zasobnika c.w.u. o pojemności 60 litrów oraz najnowszej technologii połączonej z zaawansowaną elektroniką
- Wymiennik kondensacyjny wykonany ze stopu aluminium o bardzo wysokiej przewodności cieplnej

- Bardzo szeroki zakres regulacji mocy – 1:10, wpływający pozytywnie na trwałość urządzenia
- Certyfikat RANGE RATED – możliwość doboru mocy maksymalnej do potrzeb użytkownika
- Wbudowany moduł regulacji pogodowej
- Sonda zewnętrzna na wyposażeniu kotła
- System Automatycznej Regulacji S.A.R.
- System autouzupelniania instalacji c.o.
- Najwyższy stopień zabezpieczenia przeciwporażeniowego IPX5D
- Pełna konsola przyłączy z zaworami odcinającymi c.o. z filtrem oraz zawór odcinający gaz (akcesoria dodatkowe)
- Zestaw przebrojeniowy na gaz LPG na wyposażeniu kotła



Wymiennik kondensacyjny



Modulacja mocy 1:10



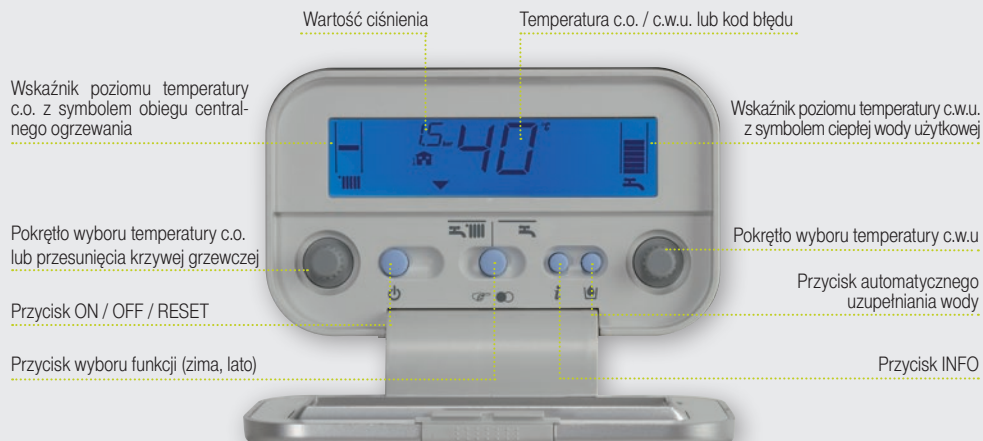
Energooszczędna pompa z synchroniczną modulacją (PWM)



Range Rated

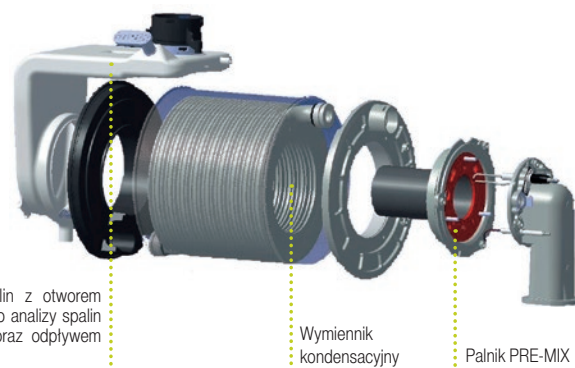
## Panel sterowania

EXCLUSIVE BOILER GREEN HE jest wyposażony w bardzo przyjazny dla użytkownika panel sterowania z dużym wyświetlaczem LCD. Dzięki niemu można w łatwy sposób kontrolować pracę urządzenia i dostosować ją do swoich wymagań. Pojawiające się na wyświetlaczu ikony w sposób czytelny informują użytkownika o parametrach oraz działaniu instalacji.



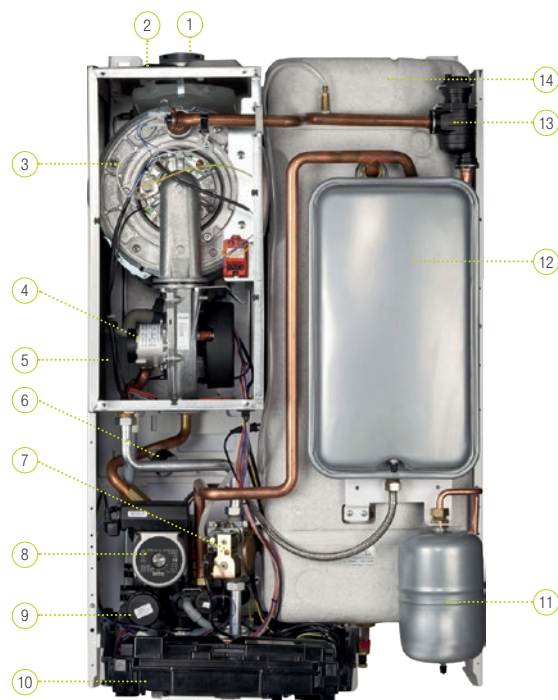
## Wymiennik kondensacyjny

Sercem wysokiej klasy kotła EXCLUSIVE BOILER GREEN HE jest innowacyjny wymiennik kondensacyjny. Jego unikalna budowa i proces produkcji wpłynęły na zgłoszenie wymiennika do Europejskiego Urzędu Patentowego (PATENT PENDING). Rurowy wymiennik wykonany jest z aluminium i nie posiada żadnych łączeń spawanych. Przewodność cieplna materiału (kilkakrotnie wyższa niż stali nierdzewnej), z jakiego jest wykonany, pozwala na równomierny rozkład temperatury na wymienniku, co zapobiega tworzeniu się miejsc przegrzewu, a tym samym zwiększa jego trwałość. Opatentowana struktura wymiennika zapewnia pełny przepływ wody kotłowej (bez spadków ciśnienia) oraz zapobiega osadzaniu się kamienia. Ponadto dzięki jego konstrukcji wykorzystuje się zjawisko kondensacji (odzyskanie ciepła ze spalin), co skutkuje wysoką sprawnością kotła.



## Budowa kotła Exclusive Boiler Green he

- 1 Przyłącze powietrzno-spalinowe
- 2 Otwór rewizyjny umożliwiający analizę spalin i powietrza
- 3 Wymiennik kondensacyjny
- 4 Mixer (modulacja 1:10)
- 5 Syfon kondensatu
- 6 Manometr
- 7 Zawór gazowy
- 8 Energooszczędna pompa z synchroniczną modulacją PWM (GRUNDFOS UPM 2 15-40 AO-AC)
- 9 Zawór trójdrogowy
- 10 Panel sterowania
- 11 Naczynie wzbiorcze c.w.u. (2 l)
- 12 Naczynie wzbiorcze (10 l)
- 13 Separator powietrza z „efektem cyklonu” (zapobiega korozji, zmniejsza szumy przepływu, usuwa zanieczyszczenia zawarte w wodzie)
- 14 Wbudowany zasobnik c.w.u. wykonany ze stali nierdzewnej, 60 l



## Range Rated – perfekcyjnie dobrana moc

Homologacja RANGE RATED umożliwia dostosowanie maksymalnej mocy kotła do rzeczywistego ciepłego zapotrzebowania systemu grzewczego, do wielkości ogrzewanej powierzchni i wyliczeń projektanta (z zakresu 2,5–25 kW). W przypadku domu jednorodzinnego o powierzchni 140 m<sup>2</sup> zapotrzebowanie na moc jest niewielkie i wg projektu wynosi przykładowo 11,2 kW (50/30°C).



Zmiany mocy na c.o. dokonuje się, ustawiając prędkość obrotów wentylatora wg krzywej znajdującej się w instrukcji do urządzenia. Nowo wybrana moc – 11,2 kW będzie stanowić maksymalną moc kotła w systemie centralnego ogrzewania. W rezultacie kocioł będzie modulował w zakresie mocy od 2,5 do 11,2 kW, co wpłynie pozytywnie na pozostałe parametry pracy urządzenia: wzrost sprawności kotła, mniejsze zużycie gazu oraz obniżenie emisji spalin, CO i NOx.

## Modulacja 1:10

Kolejnym elementem mającym duży wpływ na niższe koszty ogrzewania jest bardzo szeroki zakres modulacji mocy – 1:10. Oznacza to, że moc minimalna stanowi 10% mocy maksymalnej, a więc EXCLUSIVE BOILER GREEN HE 25 będzie modulował już od 2,5 kW. Kocioł, modulując do dolnej granicy zakresu regulacji mocy, znacząco redukuje częstotliwość włączania i wyłączania się urządzenia, w efekcie wydłużając jego żywotność.

## Energooszczędna pompa z synchroniczną modulacją

Kocioł EXCLUSIVE BOILER GREEN HE jest wyposażony w energooszczędną pompę z modulacją synchroniczną, zgodną z nową Dyrektywą Europejską ErP. Dzięki najnowszej technologii silnik elektryczny pompy oferuje współczynnik efektywności energetycznej  $EEL \leq 0,23$ , w rezultacie znacznie obniżając zużycie energii elektrycznej. W przypadku domu jednorodzinnego, gdzie występuje typowa instalacja grzejnikowa albo podłogowa, prędkość przepływu pompy będzie dobierana automatycznie w sto-

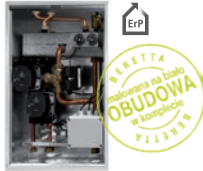
sunku do mocy, z jaką aktualnie pracuje kocioł. W rezultacie, jeśli zapotrzebowanie na ciepło w pomieszczeniu będzie niewielkie, kocioł będzie pracował nie tylko z minimalną mocą (dzięki modulowanemu palnikowi), ale i z najmniejszą prędkością pompy. Tak więc, oprócz niskiego zużycia gazu, zyskuje się dodatkowo oszczędność energii elektrycznej. Przedstawiony wariant jest tylko jednym z czterech możliwych trybów pracy modulowanej pompy, jednakże znajdzie on najczęstsze zastosowanie.





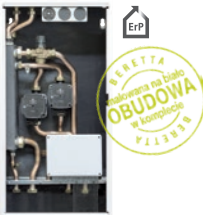
## BeSMART – programator tygodniowy WiFi

BeSMART (kod: 20143539) to przyjazny dla użytkownika programator tygodniowy z możliwością zdalnego sterowania przez WiFi, który umożliwia zarządzanie komfortem ciepłym w domu i kontrolę kotła za pośrednictwem smartfona, tabletu lub komputera. Zarówno komfort ciepły, jak i zużycie gazu są w pełni zoptymalizowane, ponieważ programator BeSMART automatycznie dobiera odpowiednią temperaturę zasilania instalacji, a także umożliwia czasowe sterowanie c.w.u. (w trybie OT\*). Istnieje możliwość obsługi do 8 stref grzewczych w ramach indywidualnego systemu grzewczego, gdzie każda strefa jest zarządzana przez oddzielny programator BeSMART podłączony do jednego odbiornika (modemu WiFi BOX). Programator ma wiele ciekawych i użytecznych funkcji, a inteligentna aplikacja BeSMART, umożliwiająca sterowanie z dowolnego miejsca na świecie, jest intuicyjna i bezpłatna.

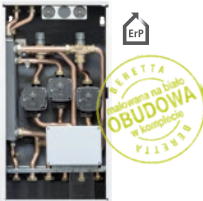


## Możliwość sterowania dwoma obiegami grzewczymi

Dzięki компактowemu urządzeniu CONNECT AT-BT LE (EX.G., kod: 20094267)\*\* istnieje możliwość niezależnego temperaturowo sterowania dwoma obiegami grzewczymi w funkcji temperatury zewnętrznej. Moduł ten wyposażony jest w sprzęgło hydrauliczne, zawór mieszający z siłownikiem i armaturę, które umożliwiają prawidłowe podłączenie dwóch obiegów grzewczych: strefy niskiej (np. ogrzewanie podłogowe) i wysokiej (np. ogrzewanie grzejnikowe) temperatury. Zestaw wyposażony również w energooszczędne pompy modułowane (GRUNDFOS UPM 3 AUTO L 15-70 130) o współczynniku efektywności energetycznej EEL ≤ 0,23. Zestaw zawiera obudowę.



Dzięki компактowemu urządzeniu CONNECT BASE MIX 1 LE (kod: 20084765) istnieje możliwość sterowania dwoma obiegami grzewczymi. Zestaw wyposażony jest w sprzęgło hydrauliczne, termostaticzny zawór mieszający i armaturę, które umożliwiają prawidłowe podłączenie dwóch obiegów grzewczych: jednej strefy niskiej (np. ogrzewanie podłogowe) i jednej wysokiej (np. ogrzewanie grzejnikowe) temperatury. Zestaw wyposażony również w energooszczędne pompy modułowane (GRUNDFOS UPM 3 AUTO L 15-70 130) o współczynniku efektywności energetycznej EEL ≤ 0,23. Do montażu zestawu wymagana jest obudowa (kod: 20007305).



## Możliwość sterowania trzema obiegami grzewczymi

Dzięki компактowemu urządzeniu CONNECT BASE MIX 2 LE (kod: 20084766) istnieje możliwość sterowania trzema obiegami grzewczymi. Moduł ten wyposażony jest w sprzęgło hydrauliczne, termostaticzne zawory mieszające i armaturę, które umożliwiają prawidłowe podłączenie trzech obiegów grzewczych: dwóch stref niskiej (np. ogrzewanie podłogowe) i jednej wysokiej (np. ogrzewanie grzejnikowe) temperatury. Zestaw wyposażony również w energooszczędne pompy modułowane (GRUNDFOS UPM 3 AUTO L 15-70 130) o współczynniku efektywności energetycznej EEL ≤ 0,23. Do montażu zestawu wymagana jest obudowa (kod: 20007305).



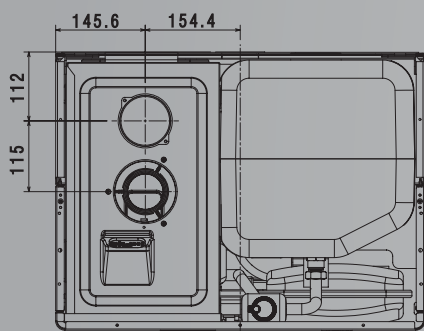
## Regulacja pogodowa

Kotły EXCLUSIVE BOILER GREEN HE są również przystosowane do bardziej zaawansowanego sposobu kontroli temperatury w funkcji temperatury zewnętrznej (wbudowany moduł regulacji pogodowej). Regulator odczytuje temperaturę wskazaną przez zainstalowaną na ścianie zewnętrznej budynku sondę (na wyposażeniu) i na podstawie krzywej grzewczej ustala odpowiednią temperaturę wody wypływającej z kotła do grzejników, tak aby utrzymać ustawioną przez użytkownika temperaturę w pomieszczeniu.

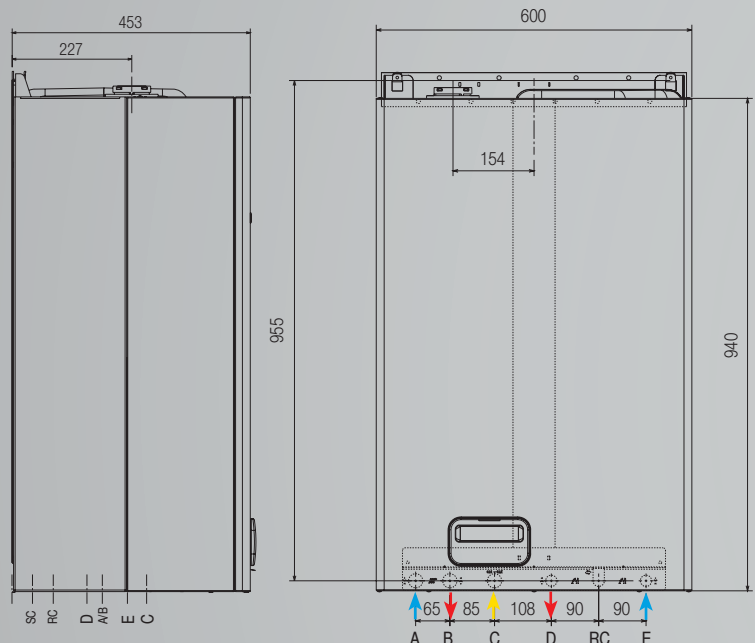
\* Do podłączenia w trybie OT jest wymagany komunikator (kod: 1221179).

\*\* W ofercie Beretty znajduje się również zestaw dwóch stref grzewczych CONNECT AT-BT LE (kod: 20083971) służący do zastosowania w przypadku połączenia kotła gazowego z dodatkowym źródłem ciepła, np. kominkiem.

## Wymiary kotła oraz rozstaw przyłączy hydraulicznych



Widok kotła z góry



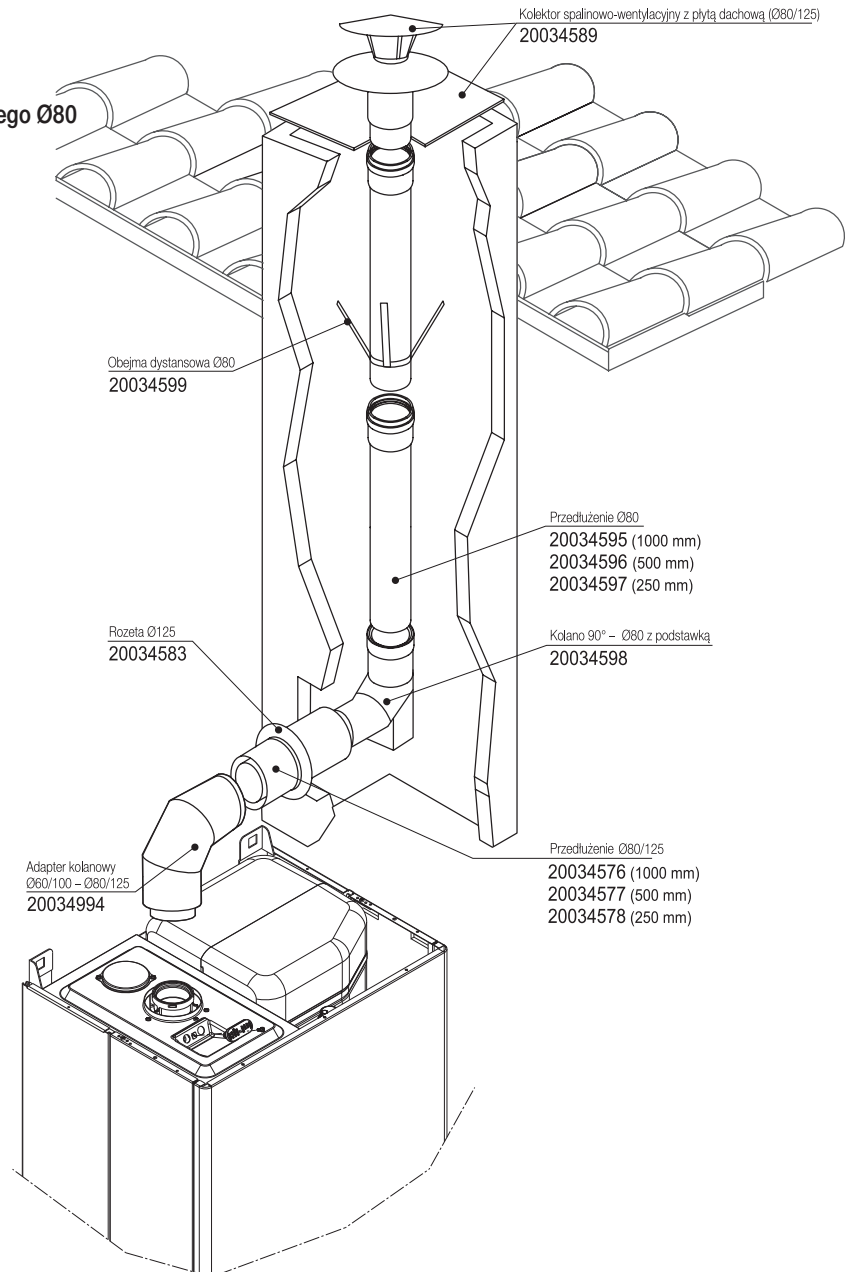
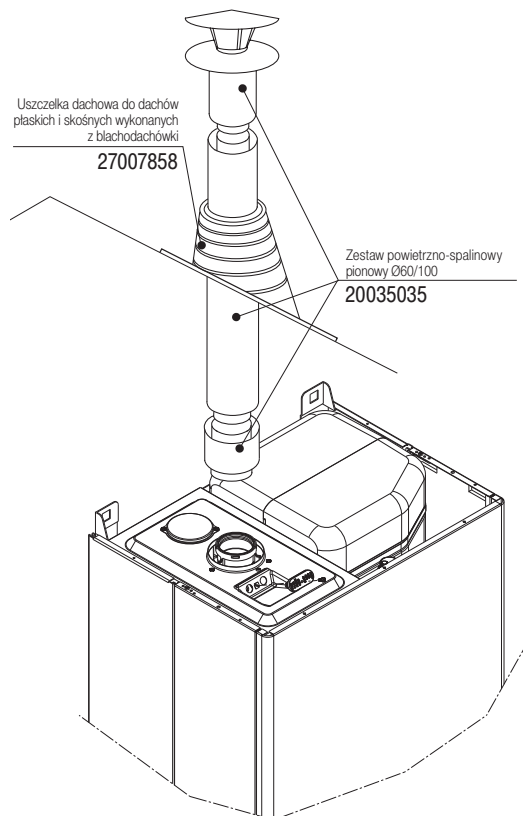
Kocioł dwufunkcyjny EXCLUSIVE BOILER GREEN HE 25 B.S.I.

A ↑ – Powrót c.o. | B ↓ – Zasilanie c.o. | C ↗ – Gaz | D ↓ – Wylot c.w.u. | E ↑ – Wejście z.w.  
SC – Ujście kondensatu | RC – Zawór spustowy zasobnika | A/B – Powrót / Zasilanie

## Systemy powietrzno-spalinowe

Koncentryczne przyłącze Ø80/125 do przewodu spalinowego Ø80 montowanego w szachcie kominowym

### System koncentryczny Ø60/100



## Maksymalne długości przewodów kominowych

MODEL KOTŁA	SYSTEM	KONCENTRYCZNY 60 / 100	STRATA NA KOLANIE 90° / 45°	KONCENTRYCZNY 80 / 125	STRATA NA KOLANIE 90° / 45°	ROZDZIELONY 80+80	STRATA NA KOLANIE 90° / 45°
EXCLUSIVE BOILER GREEN HE 25 B.S.I.	pionowy	do 8,85 m	1,6 / 1,3 m	do 14,85 m	1,5 / 1,0 m	do 32 + 32 m	1,5 / 1,0 m
	poziomy	do 7,25 m					

# Dane techniczne



## EP SPECYFIKACJA EFEKTYWNOŚCI ENERGETYCZNEJ (zgodnie z Dyrektywą ErP)

	JEDNOSTKA	EXCLUSIVE BOILER GREEN HE 25 B.S.I.
Sezonowa sprawność grzewcza / klasa efektywności energetycznej	-	A
Klasa efektywności energetycznej dla funkcji c.w.u.	-	A
Profil poboru c.w.u.	-	XL
Moc grzewcza	kW	24
Poziom głośności	dB	56
Sezonowa sprawność grzewcza	%	93
<b>POBÓR MOCY</b>		
Przy pełnym obciążeniu	W	40,0
Przy częściowym obciążeniu	W	15,1
W trybie stand-by	W	4,4

## POZOSTAŁE PARAMETRY TECHNICZNE

Moc pracy kotła na c.o. i c.w.u.	kW	2,5-25 / 2,5-25
Max. pobór mocy elektrycznej	W	66
Zasilanie	V-Hz	230-50
Stopień zabezpieczenia przeciwporażeniowego	IP	X5D
Sprawność przy min. mocy (50-30°C)	%	107,4
Sprawność przy 30% mocy (powrót 47-30°C)	%	102,8 - 109,4

## FUNKCJA C.O.

Maksymalne ciśnienie / temperatura	bar / °C	3 / 90
Zakres regulacji temperatury w obiegu c.o.	°C	20-80
Pompa: ciśnienie tłoczenia	mbar	127
przy przepływie	l/h	800
Naczynie wzbiorcze	l	10

## FUNKCJA C.W.U.

Pojemność zasobnika	l	60
Ciśnienie maksymalne	bar	8
Wydatek c.w.u. Δt=25°C	l/min	14,3
Wydatek początkowy w ciągu 10 min przy Δt=30°C	l	202
Zakres regulacji temperatury w obiegu c.w.u.	°C	35-60

## PRZYŁĄCZA

Zasilanie - powrót c.o.	Ø	¾"
Zasilanie - powrót c.w.u.	Ø	½"
Wejście gazu	Ø	¾"

## SYSTEM POWIETRZNO-SPALINOWY KONCENTRYCZNY 60/100

Średnica	mm	60 / 100
Maksymalna długość przewodów	m	7,85
Strata na kolanie 90° / 45°	m	1,6 / 1,3

## SYSTEM POWIETRZNO-SPALINOWY KONCENTRYCZNY 80/125

Średnica	mm	80 / 125
Maksymalna długość przewodów	m	14,85
Strata na kolanie 90° / 45°	m	1,5 / 1

## SYSTEM POWIETRZNO-SPALINOWY ROZDZIELONY 80+80

Średnica	mm	80+80
Maksymalna długość przewodów	m	32+32
Strata na kolanie 90° / 45°	m	1,5 / 1

## PARAMETRY SPALIN (DOTYCZY GAZU E)

Masowe natężenie przepływu (min. - max.)	g/s	11,282 - 1,070
Emisja CO <sub>2</sub> (min. - max.)	%	9,0-9,5
ΔT spalin (min. - max.)	°C	76-59

## WYMIARY I WAGA KOTŁA

Wymiary (wys. x szer. x gł.)	mm	940 x 600 x 450
Waga	kg	65

## MOŻLIWOŚĆ PRZEJBROJENIA NA INNE RODZAJE GAZU

Rodzaje gazu		E, LPG
--------------	--	--------

**B** wbudowany zasobnik c.w.u.

**S** zamknięta komora spalania

**I** zapłon elektroniczny

## RUG RIELLO URZĄDZENIA GRZEWCZE S.A.

DZIAŁ HANDLOWY: 87-100 Toruń, ul. Kocięwska 28/30

infolinia 24h/7: ☎ 801 044 804, ☎ +48 56 663 79 99

info@beretta.pl

www.beretta.pl

www.besmart-home.com

rejestracja.beretta.pl

facebook.com/BerettaPoland

Producent marki BERETTA zastrzega sobie prawo do wprowadzania poprawek i zmian w niniejszej karcie katalogowej w dowolnej chwili, bez wcześniejszego uprzedzenia. Rysunki, zdjęcia i schematy zawarte w karcie należy traktować jako poglądowe i nie zastępują prawidłowo wykonanego projektu.